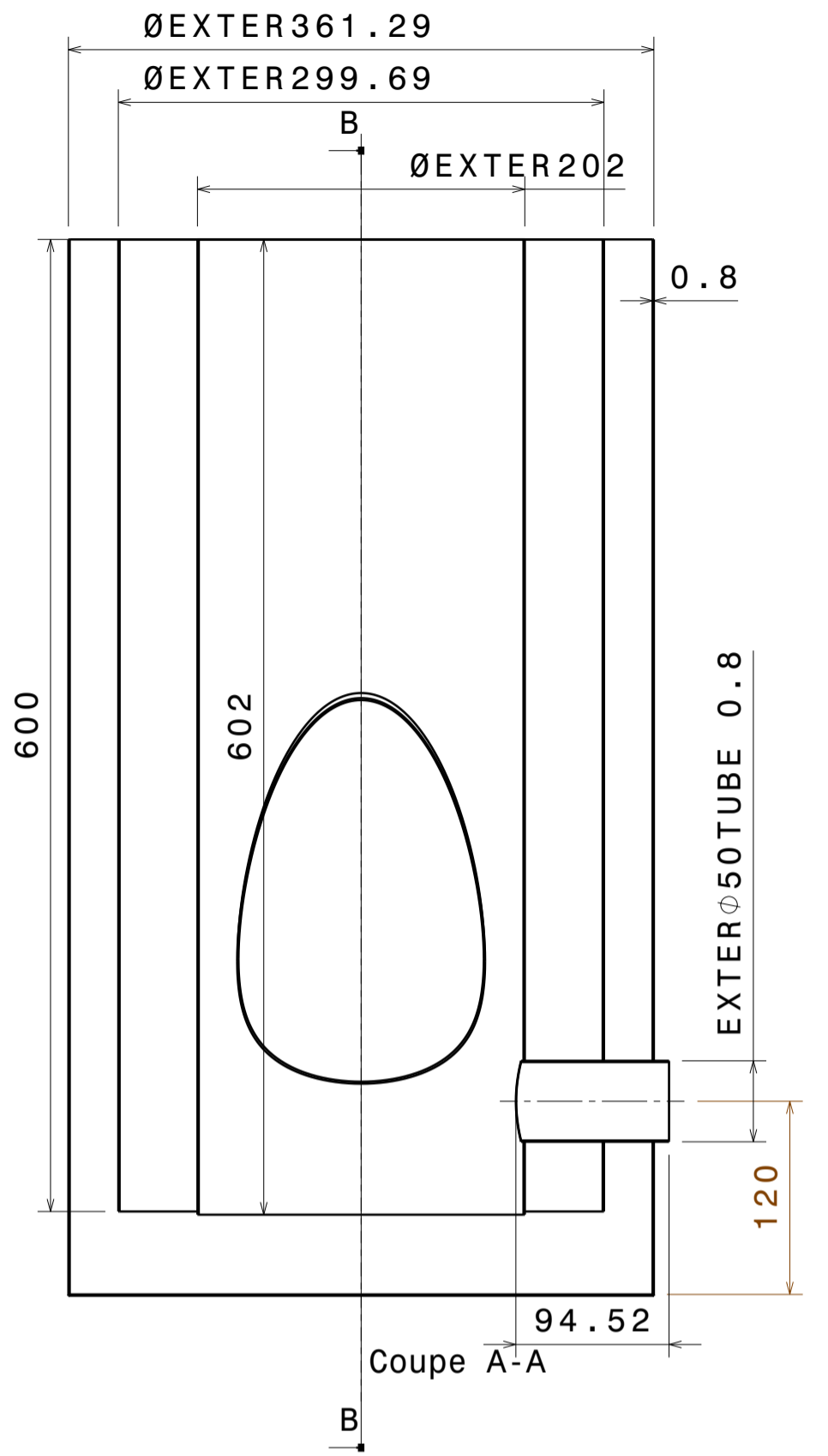
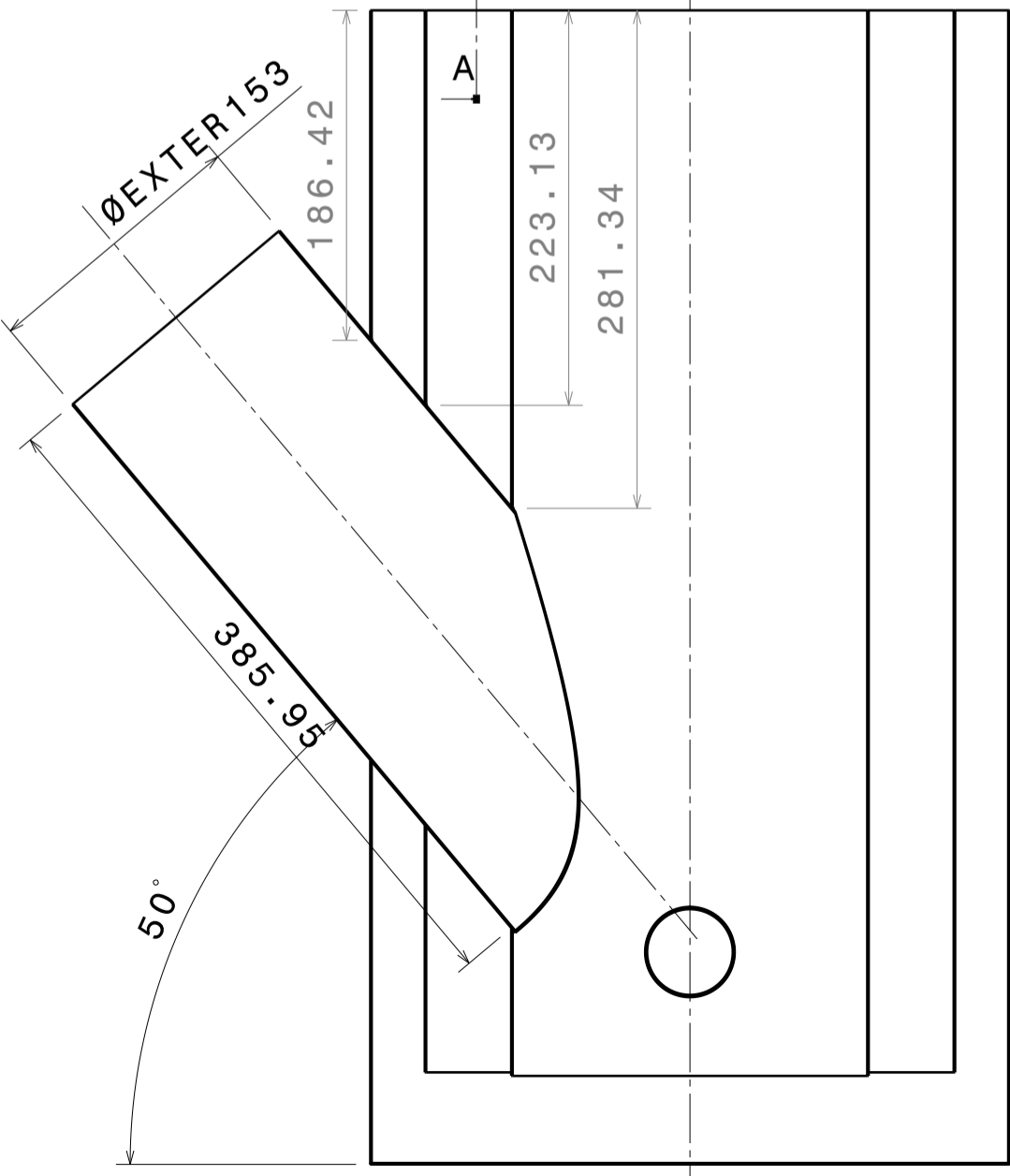


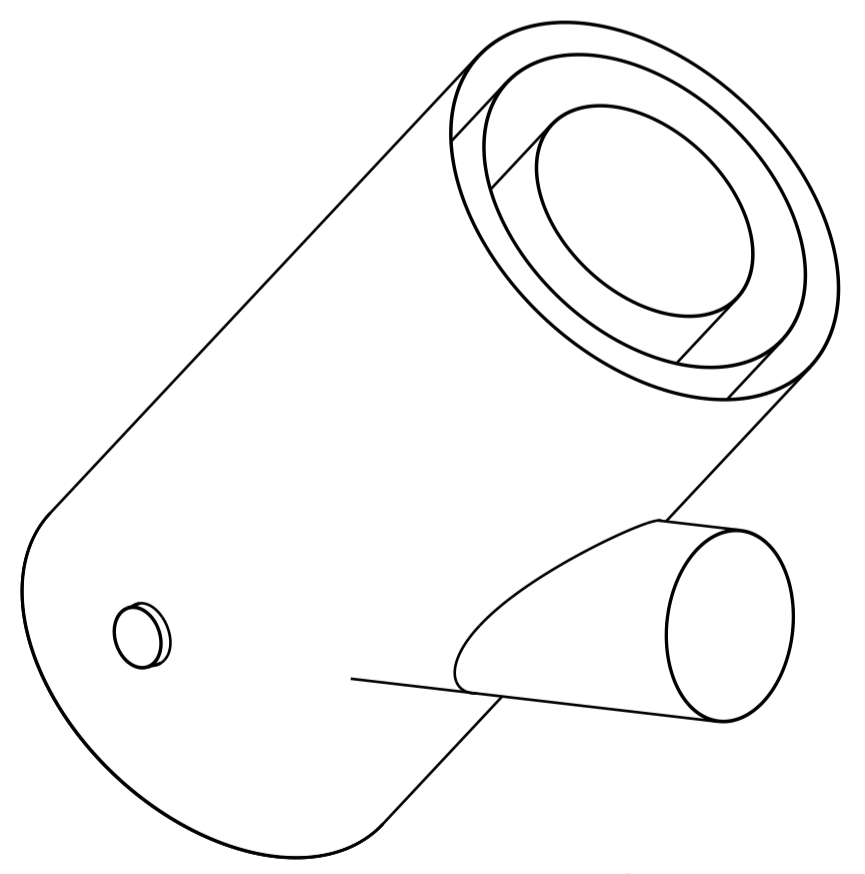
Vue de face



Coupe A-A



Coupe B-B



Vue isométrique